



**SCHEDA TECNICA PRODOTTO**  
**PRODUCT DATA SHEET**

**Kran**



**Condizionatore d'aria per ambienti gravosi**  
**Air conditioning unit for harsh environments**



Climatizzatore a doppia unità tropicalizzato per container, shelter, cabine di manovra, quadri elettrici e unità modulari da campo.

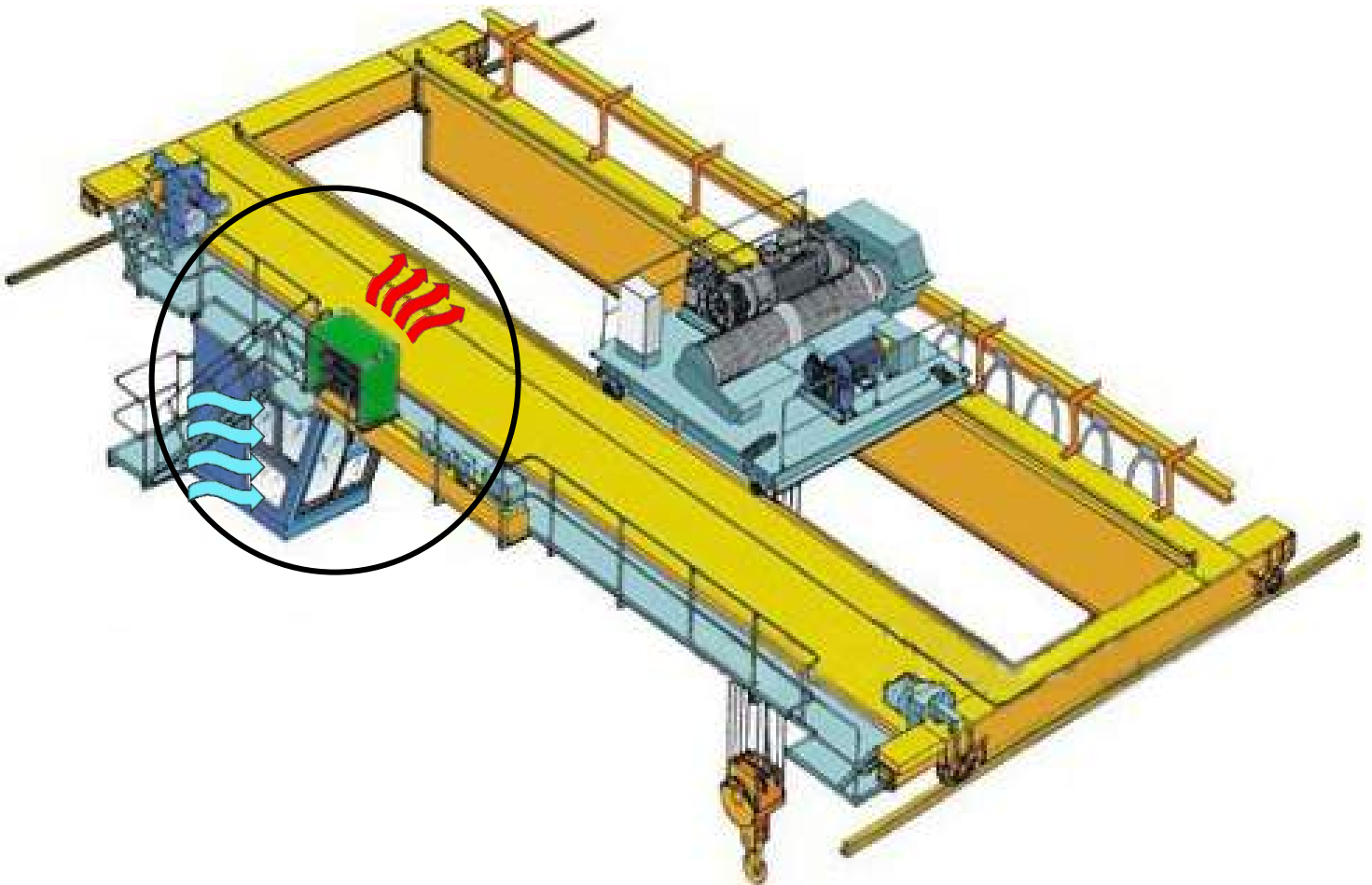
La particolare tecnologia costruttiva consente l'installazione di **Kran** in ambienti particolarmente gravosi con temperatura fino a 70°C e presenza di polveri, tipici dell'industria siderurgica.

Semplice e robusto è disponibile nelle versioni solo raffreddamento o raffreddamento e riscaldamento.

*Tropicalized split air conditioner unit for containers, shelters, operator cabine, electric boxes and modular units.*

The particular constructive technology allows the installation of **Kran** in harsh environments with temperature up to 70°C and presence of dust, typical of the steel industries.

Simple and sturdy is available in cooling only or in cooling and heating version.



Esempio di utilizzo su carroponte  
Example of use on a bridge crane

## DATI TECNICI TECHNICAL DATA

Kran		35	45	60
Potenza Frigorifera * Cooling capacity *	kW	3.5	4.7	6.0
Potenza assorbita in raffreddamento Power input in cooling	W	1700	2150	2500
Potenza Termica** Heating capacity**	kW	3	3	4.5
Potenza assorbita in riscaldamento Power input in heating	W	3200	3250	4800
Portata aria evaporatore (min/max) Evaporator air flow (min/max)	m <sup>3</sup> /h	550 / 800	700 / 1000	850 / 1200
Refrigerante Refrigerant	R134a			
Livello pressione sonora (min/max) Sound pressure level (min/max)	dB(A)	42 / 44	43 / 47	45 / 50
Limiti temperatura esterna in raffreddamento External temperature limits in cooling mode	°C	-10*** ÷ +60		
Alimentazione Elettrica Power supply	V/Ph/Hz	400/3/50		
Dimensioni unità interna Internal unit dimensions	AxBxC (mm)	650x330x600		800x330x600
Dimensioni unità esterna External unit dimensions	DxExF (mm)	1000x700x650	1000x700x800	1150x750x900
Peso (UI + UE) Weight (IU + EU)	kg	43 + 110	45 + 128	55 + 146

Prestazioni riferite alle seguenti condizioni di lavoro:

\* Capacità frigorifera: Temperatura interna 27°C b.s., 19°C b.u. - Temperatura esterna 50°C b.s.

\*\*Capacità termica ottenuta da resistenze elettriche corazzate.

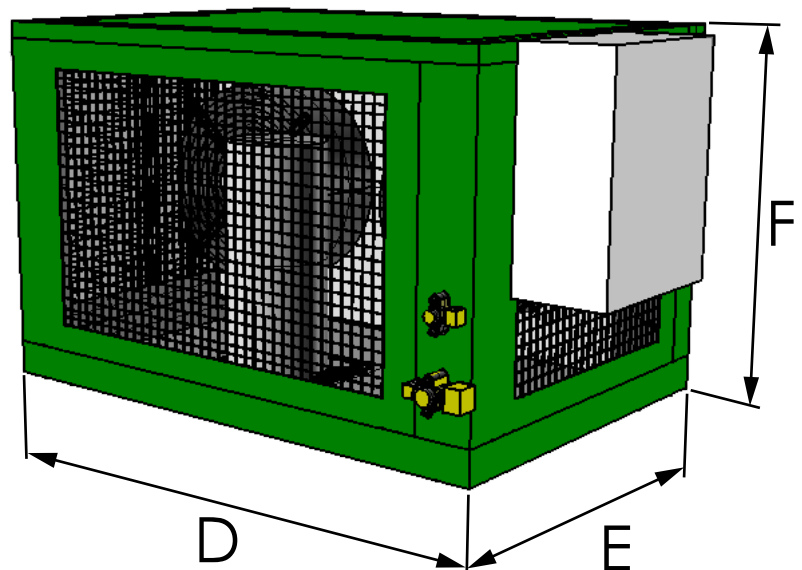
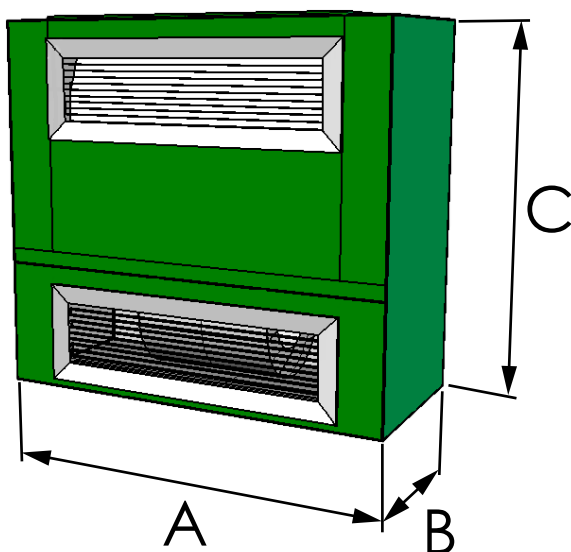
\*\*\*Con controllo della condensazione opzionale.

Performances referred to the following operating conditions:

\* Cooling capacity: Internal temperature 27°C d.b., 19°C w.b. - External temperature 50°C d.b.

\*\*Heating capacity obtained by armored electric heaters.

\*\*\*With optional condensation control.



Distribuito da:

*Thermodynamic Equipment & Industrial Refrigeration*

**AC GRAF Climatizzazione S.r.l**  
Via Massimo D'Antona, 7  
10040 Rivalta di Torino (TO) - ITALY  
Tel. +39 011 904 82 92  
+39 011 904 85 42  
Fax: +39 011 904 84 44  
E-Mail: [info@acgraf.it](mailto:info@acgraf.it)  
Web: [www.acgraf.it](http://www.acgraf.it)

